

	Oggetto:	Compatibilità Tecniche	Pagina:	1 di 4
			Revisione:	2
	Autore:	Dipartimento Tecnico	Data:	29 Nov. 2016

Caratteristiche di compatibilità

Relativamente alla garanzia degli operatori si precisa che gli operatori Somfy godono di una garanzia internazionale di 5 anni, ma che, qualora si intenda utilizzare automatismi non omologati dal nostro servizio tecnico, è necessario attenersi alle seguenti precauzioni minime.

Per operatori cablati con finecorsa meccanici

1. Non collegare mai i motori in parallelo
2. Non inviare in contemporanea comandi di salita e discesa sullo stesso operatore
3. Considerare tempi di commutazione tra salita e discesa non inferiori a 1 sec.
4. Non utilizzare dispositivi in cui la commutazione delle fasi è effettuata tramite triac ed assicurarsi che i relè di uscita della centralina siano compatibili agli operatori che si vogliono controllare (250 Vac – 3,5 A)

I motori tubolari a 230 Vac sono motori induttivi e la rotazione è ottenuta sfruttando il principio delle correnti di Eddy. Il movimento è ottenuto ruotando attraverso un condensatore il campo elettromagnetico.

Il collegamento in parallelo di più operatori, genera pertanto tensioni induttivo-capacitive tra i motori, che creano una continua inversione del senso di rotazione attraverso i microswitch. Le continue scariche del condensatore su di essi portano, dopo alcune movimentazioni, al loro incollamento e al mancato arresto dell'operatore al fine corsa.

I tempi di commutazione, tra un senso di rotazione e l'altro, devono essere tali da consentire la completa scarica del condensatore e pertanto non devono essere inferiori a 1 sec.

Si richiede inoltre che la temporizzazione del dispositivo di gestione sia superiore alla corsa del motore definita dai fine corsa. L'arresto in posizioni intermedie dell'operatore è naturalmente consentito, purchè si rispettino le temporizzazioni indicate al punto 3.

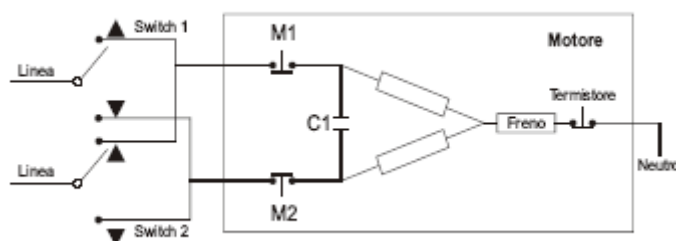
L'uso di invertitori non interbloccati o di centraline senza interblocco, possono causare l'alimentazione contemporanea dei due sensi di rotazione, causando gli stessi effetti sopra indicati.

In Allegato A sono riportati alcuni casi tipici in cui la garanzia Somfy non è applicabile.

Allegato A

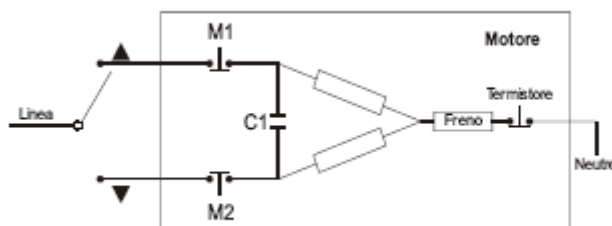
Alcuni esempi concreti di comando errato da non utilizzarsi.

Comando di un operatore con due interruttori in parallelo



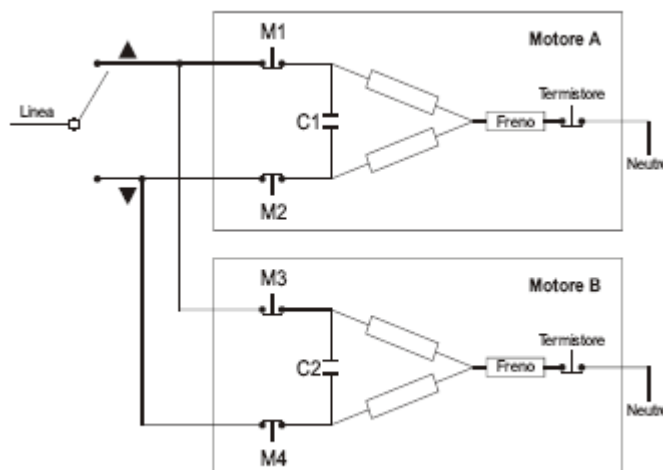
Non è possibile perché quando lo switch 1 è posizionato in salita il motore comincia a ruotare. Quando raggiunge il finecorsa il microswitch M1 si apre e il motore si ferma. Se lo switch 2 è ora posizionato in discesa il motore ruota nella posizione opposta. Il microswitch M1 è chiuso. Questo causa la scarica del condensatore C1 (240 V) attraverso il cortocircuito generato da M1 e Switch1, danneggiando il microswitch.

Collegamento di un interruttore non interbloccato all'operatore




Non è possibile l'utilizzo di deviatori senza zero centrale poiché comporta durante le commutazioni rapide la creazione di un cortocircuito dovuto agli archi che si creano sia sul deviatore che sul microswitch, attraverso il quale si scarica la capacità del condensatore C1. Il risultato è l'incollamento dei microswitch, a causa del quale, una volta raggiunto il limite del finecorsa, il motore ruota sempre in un senso senza arrestarsi.

Collegamento di due o più operatori in parallelo



Tale collegamento provoca dei ritorni di fase causati dai condensatori interni dei motori, danneggiando i microinterruttori della gabbia finecorsa. Quando l'interruttore è posizionato in salita o in discesa, i motori (A e B) si muovono contemporaneamente. Se uno dei motori (es. A) raggiunge il finecorsa prima dell'altro (B) si arresta. La corrente dal motore B passa, attraverso la capacità C2 e i microswitch M3 e M1, al motore A. Si verifica pertanto un continuo ritorno tra un motore e l'altro, causando continue oscillazioni dei due motori in prossimità del punto di finecorsa. Il che determina col passare del tempo che i microswitch dei motori si incollino, e che quindi il motore non si arresti al punto di finecorsa.

	Oggetto:	Compatibilità Tecniche	Pagina:	3 di 4
			Revisione:	2
	Autore:	Dipartimento Tecnico	Data:	29 Nov. 2016

Caratteristiche elettriche specifiche per motori elettronici WT

Tipo Oximo WT, Orea WT, Altus WT, ILMO WT, ILMO 2 WT e J4 WT

Questi motori, infatti, sono dotati di gabbia finecorsa elettronica e tutte le regolazioni della posizione dei finecorsa avvengono attraverso una programmazione da effettuarsi tramite il cavo di alimentazione.

Di seguito alcune caratteristiche relative all'impianto elettrico, al sistema di controllo ed al cablaggio nel caso di pilotaggio di motori elettronici:

Non utilizzare più di un interruttore per ogni motore

Utilizzare solo interruttori meccanici o elettromeccanici (es: relè) per il pilotaggio dei motori WT

In modalità utente, non utilizzare doppio pulsanti NON INTERBLOCCATI (non deve essere possibile premere contemporaneamente salita e discesa)

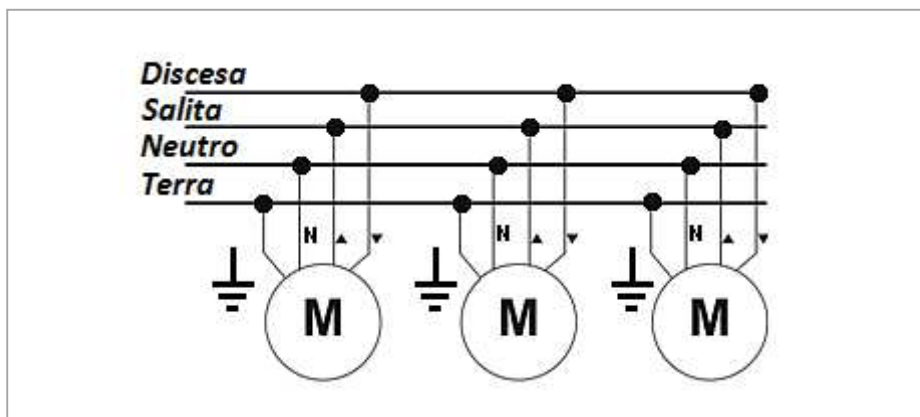
Se si utilizzano automatismi, questi devono funzionare in tecnologia meccanica o elettromeccanica; i contatti non devono essere bypassati o avere condensatori in parallelo (no triac)

Rispettare sempre istruzioni e cablaggio indicate sui sistemi di comando

Per la corretta movimentazione dei motori, i comandi devono avere una durata di almeno 200 ms e devono trascorrere almeno 500ms tra un comando di SALITA e un comando di DISCESA

I motori con finecorsa elettronico WT possono essere collegati in parallelo: massimo motori 3

Fase e neutro di ogni motore WT devono essere connessi come riportato di seguito:




La lunghezza massima del cablaggio fra interruttore e motore WT non deve superare i 50 mt

Non utilizzare un cavo multipolare per comandare più motori WT da un unico cavo

Ogni motore WT deve essere collegato ad un suo proprio cavo

I motori con finecorsa elettronico WT non sono compatibili con sistema di automazione in tecnologia KNX



	Oggetto:	Compatibilità Tecniche	Pagina:	4 di 4
			Revisione:	2
	Autore:	Dipartimento Tecnico	Data:	29 Nov. 2016

È condizione indispensabile che gli attuatori di comando siano configurati correttamente, che i contatti siano interbloccati e che non vi siano temporizzazioni automatiche che possano ricreare le condizioni descritte di seguito:

Reset totale

- Premere e mantenere premuto salita e discesa contemporaneamente per circa 8 sec fino ad un doppio movimento della tapparella.

Modifica del finecorsa alto

- Premere salita per un tempo compreso tra 2" e 8"
- Rilasciare il tasto per un tempo inferiore a 6"
- Premere salita fino a che il telo si muove in SU e GIU'
- Rilasciare il tasto per un tempo inferiore a 6"
- Premere salita fino a che il telo si muove in SU e GIU'
- Scegliere la nuova posizione
- Premere discesa brevemente (tra 0.2" e 0.8")
- Rilasciare il tasto per un tempo inferiore a 6"
- Premere discesa fino a che il telo si muove in SU

Modifica del finecorsa basso

- Premere discesa per un tempo compreso tra 2" e 8"
- Rilasciare il tasto per un tempo inferiore a 6"
- Premere discesa fino a che il telo si muove in SU e GIU'
- Rilasciare il tasto per un tempo inferiore a 6"
- Premere discesa fino a che il telo si muove in SU e GIU'
- Scegliere la nuova posizione
- Premere salita brevemente (tra 0.2" e 0.8")
- Rilasciare il tasto per un tempo inferiore a 6"
- Premere salita fino a che il telo si muove in SU

Per un corretto utilizzo e funzionamento degli operatori, Somfy propone una vasta gamma di automazioni compatibili con gli standard più utilizzati nel campo della Building Automation.

Per informazioni e per la scelta degli automatismi più idonei alle specifiche richieste, si prega di contattare il servizio tecnico Somfy.

Somfy Italia S.r.l.
Dipartimento Tecnico

